

Carrelli di servizio

Carrello di servizio con maniglia 3 ripiani 1200 mm

ARTICOLO N° _____

MODELLO N° _____

NOME _____

SIS # _____

AIA # _____



361210 (STR123WH)

Carrello di servizio con
maniglia 3 ripiani 1200 mm

Descrizione

Articolo N° _____

Costruzione in acciaio inossidabile 18/10 satinato, struttura a sezione quadra (mm.25x25) completamente saldata, ripiani stampati con bordi arrotondati.

Quattro ruote piroettanti diametro mm.125 con il supporto in zinco e protezione in gomma, di cui 2 munite di dispositivo di bloccaggio.

Portata 150 Kg.

Caratteristiche e benefici

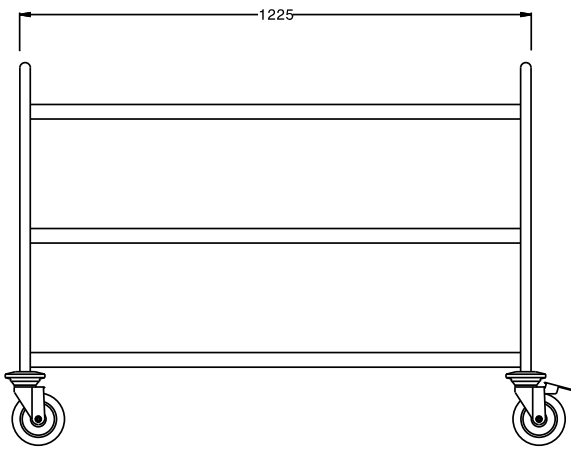
- Struttura in tubo da 25 mm, completamente saldata.
- Capacità di carico di 150 kg uniformemente distribuito.
- Mensola fonoassorbente con doppia piega salva-mani, saldato alla struttura.
- Ripiani da 1200x600 mm.
- Maniglia con impugnatura ergonomica e robusta essendo un'estensione del telaio portante.
- Paracolpi in plastica, 4 ruote piroettanti di cui 2 con freno.

Costruzione

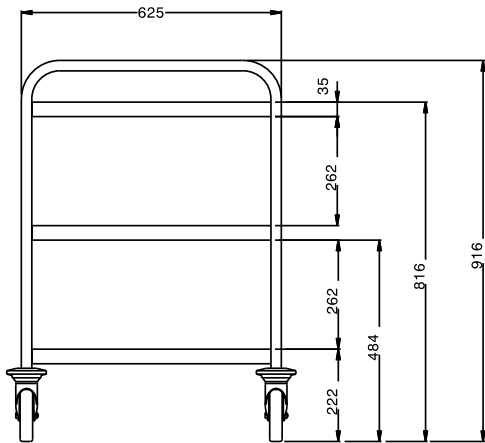
- Costruito interamente in acciaio inox AISI 304.

Approvazione: _____

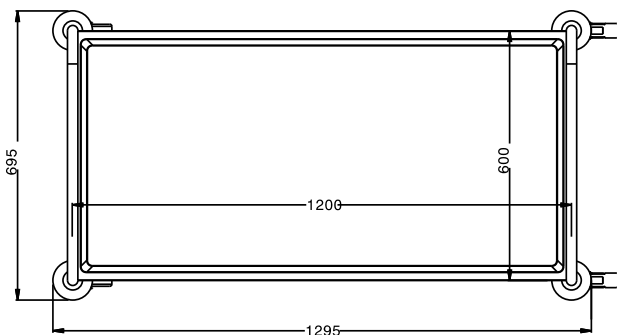
Fronte



Lato



Alto



Informazioni chiave

Dimensioni esterne,
larghezza:

361210 (STR123WH) 1295 mm

Dimensioni esterne,
profondità:

695 mm

Dimensioni esterne, altezza:

975 mm

Materiale ruote:

Zinco

Diametro ruote:

Ø 125

Peso netto:

30 kg